

# QUESTIONNAIRE VISITE DE LA CENTRALE HYDRAULIQUE DE PRAGNERES

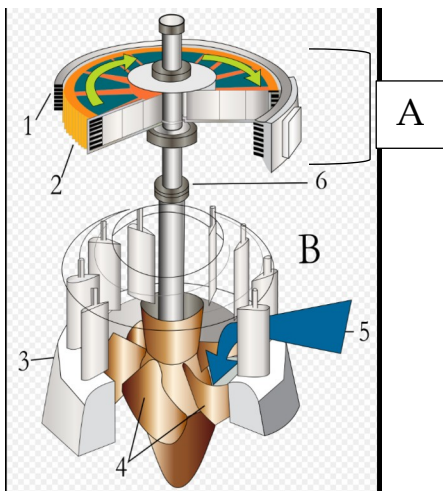
## L'ENERGIE HYDRAULIQUE

Visionnez la vidéo suivante et répondez aux questions ci-dessous :

<https://www.edf.fr/groupe-edf/espaces-dedies/l-energie-de-a-a-z/tout-sur-l-energie/produire-de-l-electricite/le-fonctionnement-d-un-barrage>

Si le site ne marche pas, regardez la vidéo directement sur YouTube. <https://www.youtube.com/watch?v=vqbdbigU900>

1. Quelle est la première énergie renouvelable dans le monde ?
2. Le type d'aménagement hydraulique dépend du .....de l'eau et de la .....de la chute
3. Quelles sont les grandes catégories d'aménagements hydrauliques ?
  - De haute, de moyenne et de basse chute
  - De longue et de courte chute
  - De large et d'étroite chute
4. Comment nomme-t-on les lacs qui se forment en raison de la construction d'un barrage ?
5. Comment nomme-t-on les tuyaux dans lesquels s'engouffre l'eau lors de l'ouverture des vannes du barrage ?
6. Où se situe la centrale par rapport au lac de retenue ?
7. Une centrale électrique hydraulique produit de l'électricité en utilisant.....
8. Complétez la légende du schéma ci-dessous



A.....

1. stator
2. ....

B. ....

3. vannes réglables
4. pales de la turbine
5. flux d'eau
6. axe de rotation de la turbine et du générateur

9. Comment est transportée l'électricité une fois produite ?

10. Citez un avantage de l'énergie hydraulique

### CENTRALE HYDROELECTRIQUE DE PRAGNERES



11. Quand la centrale a-t-elle été construite ?

12. Combien de barrages ont été construits pour cette centrale ?

13. Quelle est la longueur et le dénivelé de la conduite forcée qui a détenue le record mondial jusqu' en 1952 ?

14. Quelle est la production électrique de cette centrale ? Combien de personnes peut-elle alimenter en électricité ?

# Fragebogen zum Besuch des Wasserkraftwerks in PRAGNERES

## Wasserenergie

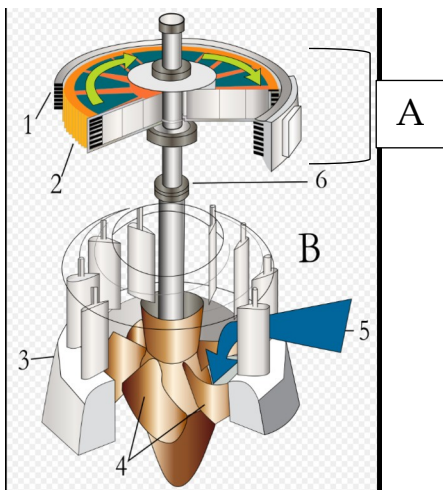
Sehen Sie sich das folgende Video an und beantworten Sie die Fragen :

<https://www.edf.fr/groupe-edf/espaces-dedies/l-energie-de-a-a-z/tout-sur-l-energie/produire-de-l-electricite/le-fonctionnement-d-un-barrage>

Sollte die Seite nicht funktionieren, gehen Sie auf die YouTube-Seite :

<https://www.youtube.com/watch?v=vqdbbigU900>

1. Welches ist die häufigste erneuerbare Energie auf der Welt ?
2. Der Typ des Wasserkraftwerks hängt ab von .....des Wassers und von der .....des Wasserfalls.
3. Welches sind die großen Kategorien des Wasserkraftwerkes ?
  - Hohe, mittlere und niedrige Wasserfälle
  - Lange und kurze Wasserfälle
  - Breite und enge Wasserfälle
4. Wie nennt man die Seen, die sich bilden aufgrund der Errichtung des Staudammes ?
5. Wie nennt man die Leitungen, in die das Wasser fließt bei der Öffnung der Ventile des Staudammes?
6. Wo befindet sich das Wasserkraftwerk in Bezug auf den Stausee ?
7. Ein Wasserkraftwerk produziert Energie, in dem es Folgendes benutzt :  
.....
8. Vervollständigen Sie die Legende des folgenden Schemas :



A.....

1. Stator
2. ....

B. ....

3. verstellbare Ventile
4. Turbinenschaufeln
5. Wasserfluss
6. Rotationsachse der Turbine und des Generators

9. Wie wird die erstmal produzierte Energie transportiert ?

10. Nennen Sie einen Vorteil der Wasserenergie.

## **Wasserkraftwerk von Pragnères**



11. Wann wurde das Wasserkraftwerk errichtet ?

12. Wie viele Staudämme wurden für dieses Wasserkraftwerk errichtet ?

13. Welches ist die Länge und der Höhenunterschied der Druckrohrleitung, die den Weltrekord bis 1952 innehatte ?

14. Wieviel Energie produziert diese Anlage ? Wie viele Menschen kann sie mit Energie versorgen ?